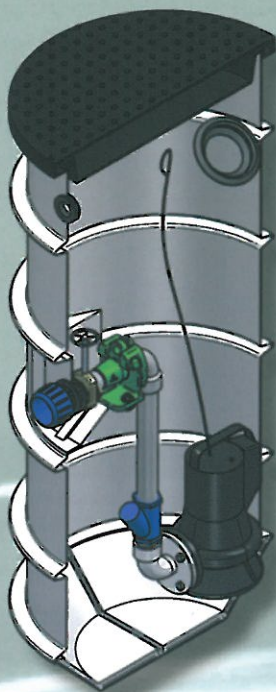


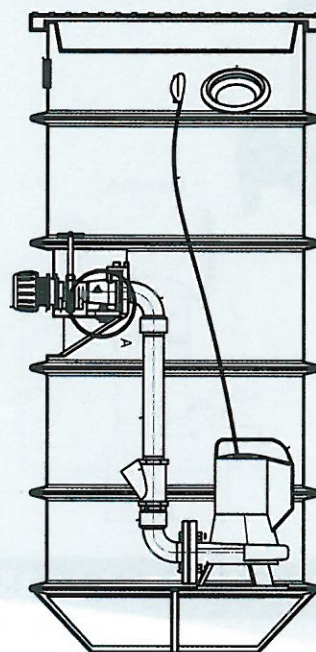
# Komplett házi átemelő aknák a Wilo-tól



**Kivitel:** 600 x 1500 mm átmérőjű, rotációs öntéssel készült műanyag akna, talajnyomásra méretezett, bordás kivitel lépésálló műanyag fedéllel, Wilo szennyvízszivattyúval, kültéri kapcsolószekrényvel, Fixelével, kismegszakítóval, fény és hangjelzéssel, a kapcsolószekrény hegesztett lábbal, gyorscsatlakozó kuplunggal.

**Vezérlés:** Az átemelő automatikus működését a szivattyúra szerelt úszókapcsoló biztosítja.

Az üzemelési és karbantartási biztonság növelése érdekében egy akna melletti, beásható elosztó-jelző berendezés biztosítja a szivattyú táplálását. A szivattyút életvédelmi relén és egy motorvédő relén keresztül táplálja, fényjelzéssel mutatja a betáplálás jelenlétét, valamint meghibásodás esetén villogó fényjelzéssel és nyugtázható hangjelzéssel jelzi az akna telítődését. A villamos doboz kültéri kivitelű, kettősszigetelésű, lezárt ablakkal IP65 védettségű, amely szögvaszerkezetre van erősítve.



## Kiszerezés az alábbi szennyvíz szivattyúkkal összeépítve

Típus	Motor névleges teljesítmény $P_2$ [kW]	Cikkszám	Ára Ft
<b>1. Szennyvízátelő szivattyú, ráépített úszókapcsolóval, vezérléssel fekális szennyvízre, 40 mm szabad átömlési keresztmetszettel</b>			
KN-ST5 40/10 EM-A PD (1~230 V 50 Hz)	0,75	2858932	<input type="text"/>
<b>2. Szennyvízátelő szivattyú vágóművel, ráépített úszókapcsolóval, vezérléssel fekális szennyvízre</b>			
KN-MTC 40 F 16.15/7 EM-A EM PD	0,7	2859179	<input type="text"/>
<b>3. Szennyvízátelő szivattyú vágóművel, ráépített úszókapcsolóval, vezérléssel fekális szennyvízre</b>			
KN-WRS 100/2 EM-A PD	0,9	2858857	<input type="text"/>

# WILO

Pumpen Intelligenz.

WILO Magyarország Kft.

2045 Törökbálint, Torbágy u. 14.

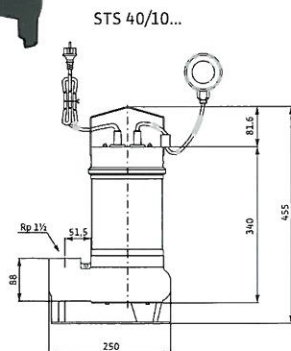
Tel.: +36 23 889 500 • Fax: +36 23 889 599

www.wilo.hu • e-mail: wilo@wilo.hu

Az Ön Wilo kereskedője:



## Wilo-Drain STS 40/10 (Családi házakhoz)



### A típusjel magyarázata

**Példa: Wilo-Drain STS 40/10**

STS Búvárszivattyú, úszókapcsolóval  
40 Nyomócsonk (DN 40) névl. átmérője  
/10 Max. szállítómagasság [m]  
-A Leoldható úszókapcsoló

### Wilo-Drain STS 40 sorozat

Búvárszivattyú szennyvízre  
Robosztus kivitel: nemesacél motor, járókerék és öntöttvas hidraulika.

### Alkalmazás:

Tiszta, vagy szilárd szennyezőanyaggal szennyezett víz szállítása, tartályokból, aknákból és gödrökből.

- Nagy üzembiztonság, nagy szabadon áthaladó golyó méret (40 mm)
- 10 m oldható csatlakozó kábel



### Wilo-Drain STS 40 /10

Típus	Motot névleges teljesítmény	Cikkszám
Wilo-Drain ...	$P_2$ [kW]	1~230 V 50 Hz
<b>STS 40/10-A</b>	0,75	2065874

## Wilo-Drain MTC 40 F 16.15/7 EM-A (Családi házakhoz)



### Wilo-Drain MTC 40 F 16.15/7 EM-A

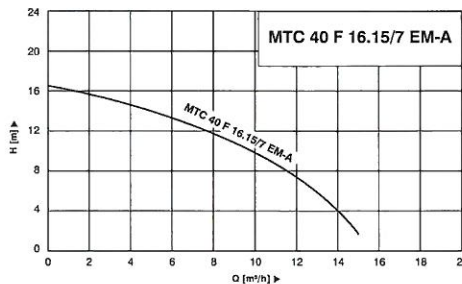
Merülőmotoros szivattyú szennyvízhez, nemesacél vágóművel és ráépített úszókapcsolóval

### Alkalmazás:

Fekáliatartalmú szennyvíz szállítására egyedi objektumból. A szabadalmazott vágómű aprítja a nagyobb darabokat könnyen szállítható közzé.

### Előnyös jellemzői:

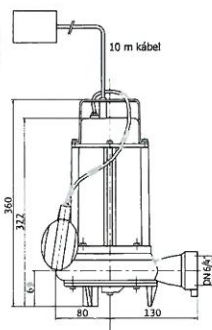
- Nem érzékeny eltömődésre
- Nagy üzembiztonság
- Szabadalmazott vágómű
- Ráépített úszókapcsolóval, motorvédelemmel



### Wilo-Drain MTC 40 F 16.15/7 EM-A

Típus	Motot névleges teljesítmény	Cikkszám
Wilo-Drain ...	$P_2$ [kW]	1~230 V 50 Hz
<b>MTC 40 F 16.15/7 EM-A</b>	0,7	2081260

## Wilo-Drain WRS 100/2 (Családi házakhoz)



### Wilo-Drain WRS 100/2

Merülőmotoros szivattyú szennyvízhez vágóművel

### Alkalmazás:

Fekáliatartalmú szennyvíz szállítására egyedi objektumból. A szabadalmazott vágómű aprítja a nagyobb darabokat könnyen szállítható közzé.

### Előnyös jellemzői:

- Nem érzékeny eltömődésre
- Nagy üzembiztonság
- Szabadalmazott vágómű
- WRS ráépített úszókapcsolóval, motorvédelemmel



### Wilo-Drain WRS 100/2 (1~230 V)

Típus	Motot névleges teljesítmény	Cikkszám
Wilo-Drain ...	$P_2$ [kW]	1~230 V 50 Hz
<b>WRS 100/2</b>	0,9	2855835