

Adatlap

XB forrasztott hőcserélők

Leírás / alkalmazás



Az XB forrasztott lemezes hőcserélőt a távfűtési rendszerekhez fejlesztettük ki, de használhatóak általában fűtési, használati-melegvíz ellátó rendszerek és fűtő-hűtő légkezelők ellátására is. Az XB forrasztott lemezes hőcserélők többféle lemezmérettel készülnek.

Bizonylatok:

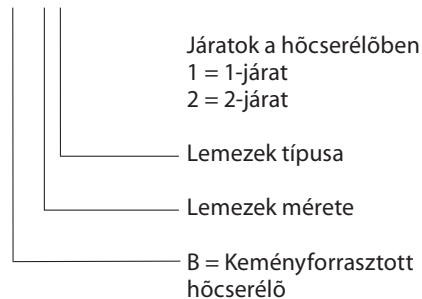
- CE bizonylat (PED) 97/23/EK szerint
- GOST/ Oroszország
- SVGW/Svájc
- VA/Dánia

Főbb adatok:

- Min. hőmérséklet: -10 °C
Max. hőmérséklet: +180 °C
- Max. üzemi nyomás: 25 bar
- Áramló közegek
DH: Cirkulációs víz / max. 50% glikoltartamú víz
DC: etilén-, propilén-glikol tartalmú víz, etanol-víz oldatok és más, alkalmas hűtőközegek. (Kérjük, vegye fel a kapcsolatot a Danfoss képviselőjével).
- Csatlakozó méret: DN 20...100 (külső menetes vagy karimás)

Rendelés

A típusjel magyarázata - XB típus

XB 10L – 1 – 10 — Lemezek száma


A hőcserélő L ill. H típusú lemezekből épül fel.

A H típusú lemezeknek nagyobb heringborda szöge van mint az L típusúaknak. Bizonyos hőmérsékletekhez megfelelőbb a H típusú lemez. A H típusú lemezek nagyobb fűtési teljesítményre képesek, nagyobb nyomásvesztés árán.

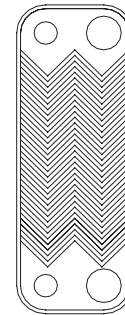
A hőcserélő a két típusú lemezt egyszerre is tartalmazhatja. Az M típusú kombinációban a két lemeztípus felváltva helyezkedik el (minden második lemez Hill. L típusú).

Lemeztípusok

A hőcserélők, a különböző alkalmazásoknak megfelelően három különböző lemez bordázattal áll rendelkezésre: H, M és L típusú bordázat.

Az alábbiakban tekintse meg ezek jellemzőit.

	H-típusok	M-típus	L-típus
Járat	Kicsi	Közepes H/L keverék	Nagy
Szög, zegzugos minta esetén	Tompa		Hegyes
Hőátadás	Viszonylag nagy	Közepes	Viszonylag kicsi
Nyomásesés	Viszonylag nagy	Közepes	Viszonylag kicsi


L-típus

H-típus
A Micro Plate hőcserélő (MPHE – Micro Plate Heat Exchanger) alapelve:

A hőcserélő lemezek zegzugos mintáinak hagyományosan többféle változata alakult ki, a különböző szögek alkalmazása révén.

Azonban újabb és hatékonyabb hőátadási minták kerültek kifejlesztésre. A minta jellemzője az, hogy a hullámosodást különféle méretű és alakú gödröcskék alakítják ki, így hozva létre a Micro Plate hőcserélőket. A Micro Plate hőcserélők ugyanolyan hőátadást kínálnak, de kisebb súly, méret és nyomásesés mellett. A jobb hőátadás mellett a Micro Plate hőcserélőknek a mechanikai szilárdsága is nagyobb.


Micro Plate

1 járatú forrasztott hőcserélő, XB típus

Típus	XB 04-1	XB 06L-1	XB 06H-1	XB 10-1	XB 20-1	XB 24-1	XB 30-1	XB 37L-1	XB 37M-1	XB 37H-1
Csatlakozás	Menetes	Menetes	Menetes	Menetes	Menetes	Menetes	Menetes	Menetes	Menetes	Menetes
	G ¾ A	G ¾ A	G ¾ A	G 1 A	G 1 A	G ¾ A	G 1 A	G 1 A	G 1 A	G 1 A
Lemezek száma, n										
8	004B1011	004B2024	004B2036	004B1004	-	-	-	-	-	-
10	004B1012	004B2025	004B2037	004B1005	004B1205	004B1027	004B1405	004B1675	004B1690	004B1705
16	004B1014	004B2026	004B2038	004B1008	004B1208	004B1028	004B1408	004B1676	004B1691	004B1706
20	004B1016	004B2027	004B2039	004B1010	004B1210	004B1029	004B1410	004B1677	004B1692	004B1707
26	004B1017	004B2028	004B2041	004B1013	004B1213	004B1031	004B1413	004B1678	004B1693	004B1708
30	004B1019	004B2029	004B2042	004B1015	004B1215	004B1032	004B1415	004B1679	004B1694	004B1709
36	004B1021	004B2030	004B2043	004B1018	004B1218	004B1033	004B1418	004B1680	004B1695	004B1710
40	004B1023	004B2031	004B2044	004B1020	004B1220	004B1034	004B1420	004B1681	004B1696	004B1711
50	004B1024	004B2032	004B2046	004B1025	004B1225	004B1067	004B1425	004B1682	004B1697	004B1712
60	004B1026	004B2033	004B2047	004B1030	004B1230	004B1068	004B1430	004B1683	004B1698	004B1714
70	-	004B2034	004B2048	004B1035	004B1235	004B1069	004B1435	004B1684	004B1699	004B1715
80	-	-	-	-	-	-	004B1440	004B1685	004B1700	004B1716
90	-	-	-	-	-	-	004B1445	004B1686	004B1701	004B1717
100	-	-	-	-	-	-	004B1450	004B1687	004B1702	004B1718
110	-	-	-	-	-	-	-	004B1688	004B1703	004B1719
120	-	-	-	-	-	-	-	004B1689	004B1704	004B1720
140	-	-	-	-	-	-	-	-	-	-
160	-	-	-	-	-	-	-	-	-	-
180	-	-	-	-	-	-	-	-	-	-
200	-	-	-	-	-	-	-	-	-	-

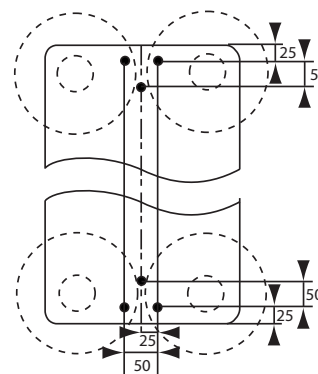
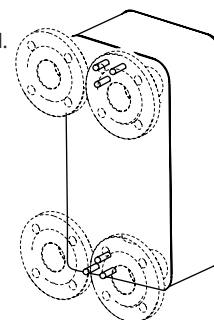
Rendelés, folytatás
1 járatú forrasztott hőcserélő, XB típus

Típus	XB 51H-1	XB 51L-1	*XB 51H-1 SB	*XB 51H-1 SB	*XB 51L-1 SB	*XB 51L-1 SB	XB 60-1 ²⁾	*XB 60-1 SB	XB 70L-1 ²⁾	XB 70M-1 ²⁾	XB 70H-1 ²⁾
Csatlakozás	Menetes	Menetes	Menetes	Karimás	Menetes	Karimás	Karimás	Karimás	Karimás	Karimás	Karimás
	G2A	G2A	G2A	DN50	G2A	DN50	DN 65	DN 65	DN 65/100 ¹⁾	DN 65/100 ¹⁾	DN 65/100 ¹⁾
Lemezek száma, n											
8	-	-	-	-	-	-	-	-	-	-	-
10	-	-	-	-	-	-	-	-	-	-	-
16	-	-	-	-	-	-	-	-	-	-	-
20	-	-	-	-	-	-	-	-	-	-	-
26	-	-	-	-	-	-	-	-	-	-	-
30	004B1815	004B1194	004B1103	-	004B1345	-	-	-	-	-	-
36	004B1818	004B1195	004B1104	-	004B1346	-	-	-	-	-	-
40	004B1820	004B1196	004B1105	-	004B1347	-	-	-	-	-	-
50	004B1825	004B1197	004B1106	-	004B1348	-	-	-	004B2425	004B2000	004B2012
60	004B1830	004B1198	-	004B1107	-	004B1350	-	-	004B2430	004B2001	004B2013
70	004B1835	004B1199	-	004B1108	-	004B1351	004B2035	004B1136	004B2435	004B2002	004B2014
80	004B1840	004B1200	-	004B1109	-	004B1352	004B2040	004B1138	004B2440	004B2003	004B2015
90	004B1845	004B1201	-	004B1110	-	004B1353	004B2045	004B1115	004B2445	004B2004	004B2016
100	004B1850	004B1202	-	004B1111	-	004B1355	004B2050	004B1116	004B2450	004B2005	004B2017
110	004B1855	004B1203	-	004B1112	-	004B1356	004B2055	004B1117	004B2455	004B2006	004B2018
120	004B1860	004B1204	-	004B1114	-	004B1357	004B2060	004B1118	004B2460	004B2007	004B2019
140	-	-	-	-	-	-	004B2070	004B1119	004B2470	004B2008	004B2020
160	-	-	-	-	-	-	004B2080	004B1120	004B2480	004B2009	004B2021
180	-	-	-	-	-	-	-	-	004B2490	004B2010	004B2022
200	-	-	-	-	-	-	-	-	004B2499	004B2011	004B2023

¹⁾ primer oldal (PN 25) / szekunder oldal (PN 16)

²⁾ tartószerkezettel együtt szállítva

*
Különleges változatok, SB
 Ehhez a változathoz 6 db M12x20 méretű tartócsavar is tartozik


 SB változat:
 tartócsavarok elől.

2 járatú forrasztott hőcserélő, XB típus

Típus	XB 04-2	XB 10-2	XB 20-2	XB 30-2	XB 51H-2	XB 51L-2
Csatlakozás	Menetes	Menetes	Menetes	Menetes	Menetes	Menetes
	G ¾ A	G 1 A	G 1 A	G 1 A	G 2 A	G 2 A
Lemezek sz. ¹⁾ , n						
20/20	004B1036	004B3010	-	004B3410	-	-
26/26	004B1037	004B3013	-	004B3413	-	-
30/30	004B1038	004B3015	-	004B3415	004B3615	004B1292
36/36	004B1039	004B3018	-	004B3418	004B3618	004B1293
40/40	004B1040	004B3020	004B3220	004B3420	004B3620	004B1294
46/46	004B1041	004B3023	004B3223	004B3423	004B3623	004B1295
50/50	004B1042	004B3025	004B3225	004B3425	004B3625	004B1296
56/56	004B1043	004B3028	004B3228	-	004B3628	004B1297
60/60	004B1044	004B3030	004B3230	-	004B3630	004B1298
66/66	-	-	-	-	004B3633	004B1299
70/70	-	-	-	-	004B3635	004B1300

¹⁾ utófűtés / előfűtés

Rendelés, folytatás
Különleges változatok

Eltérő közegek, csatlakozások, max. üzemi nyomások, szerkezeti anyagok és hőteljesítmények esetére különleges változatok külön kérésre rendelkezésre állnak. Kérjük, vegye fel a kapcsolatot a helyi Danfoss képviselővel a részletek tisztázása érdekében.

Kiegészítők
Csatlakozók az XB típusú forrasztott hőcserélőkhöz

	Megnevezés	A köv. típusokhoz	Csatlakozás	Rend. szám ¹⁾		
	Forrasztvéges toldalékok	XB 04, XB 06 XB 24	G ¾ A / 15 mm	004B2945		
			G ¾ A / 18 mm	004B2946		
		XB 10, XB 20 XB 30, XB 37	G 1 A / 15 mm	004B2904		
			G 1 A / 18 mm	004B2905		
			G 1 A / 22 mm	004B2906		
		XB 51	G 2 A / 28 mm	004B2910		
			G 2 A / 35 mm	004B2911		
			G 2 A / 42 mm	004B2912		
			Hegeszthető toldalékok	XB 04, XB 06 XB 24	G ¾ A / DN 20	004B2944
XB 10, XB 20 XB 30, XB 37	G 1 A / DN 15				004B2901	
	G 1 A / DN 20			003H6909		
	G 1 A / DN 25			004B2903		
XB 51	G 2 A / DN 32			004B2907		
	G 2 A / DN 40			004B2908		
	G 2 A / DN 50			004B2909		
	Csavarmentes toldalékok			XB 04, XB 06 XB 24	G ¾ A / G ¾ A	004B2947
					G ¾ A / G 1 A	004B2953
		XB 10, XB 20 XB 30, XB 37	G 1 A / G ¾ A	004B2913		
			-	-		
			-	-		

¹⁾ Egy szett 2 toldalékot tartalmaz, hollandi anyákkal és tömítésekkel

Tartószerkezetek az XB forrasztott hőcserélőkhöz

				Az alábbi típusúhoz	Rend. szám
				XB 04, XB 06, XB 24	004B2948
				XB 37	004B1728
				XB 10, XB 20, XB 30	004B2919
				XB 51	004B2923
				XB 60	004B2924¹⁾
				XB 70	004B2925¹⁾
				XB 51SB, 60SB	
				30-60 lemez	004B1788
				70-100 lemez	004B1789
				110-160 lemez	004B1790

¹⁾ A tartókonzolokat az XB 60-nal és az XB 70-nel szállítjuk, tehát ezek csak szervizelési vagy speciális célokat szolgálnak.

Kiegészítők, folytatás
Szigetelés az 1-járatú, XB típusú forrasztott hőcserélőhöz

Típus	XB 06-1	XB 10-1	XB 20-1	XB 30-1	XB 37-1L	XB 37-1M	XB 37-1H	XB 51-1	XB 60-1	XB 70-1	
Lemezek sz.											
8	004B1191	004B1113	-	-	-	-	-	-	-	-	
10			-	-	-	-	-	-	-	-	
16			004B1313	004B1513	004B1721	004B1721	004B1721	-	-	-	
20			-	-	-	-	-	-	-	-	
26			-	-	-	-	-	-	-	-	
30	004B1192	004B1124	004B1324	004B1524	004B1722	004B1722	004B1722	004B1924	-	-	
36					-				-	-	-
40					004B1723				-	-	
50	004B1193	004B1135	004B1335	004B1535	004B1725	004B1723	004B1723	004B1935	-	004B2535	
60					-				-	-	
70					-				-	-	004B2145
80					-				-	-	004B1950
90	-	-	-	004B1550	004B1726	004B1725	004B1950	-	-		
100	-	-	-	-	-	-	-	-	-		
110	-	-	-	-	004B1727	004B1726	004B1725	004B1960	004B2160	004B2570	
120	-	-	-	-	-	-	-	-	-	-	
140	-	-	-	-	-	-	-	-	004B2180	-	
160	-	-	-	-	-	-	-	-	-	-	
180	-	-	-	-	-	-	-	-	-	004B2599	
200	-	-	-	-	-	-	-	-	-	-	

Szigetelés a 2-járatú, XB típusú forrasztott hőcserélőhöz

Típus	XB 10-2	XB 20-2	XB 30-2	XB 51-2
Lemezek sz. ¹⁾				
20/20	004B3115	-	004B3515	-
26/26		-		-
30/30		-		004B3720
36/36	004B3120	-	004B3520	004B3725
40/40		004B3325	004B3525	
46/46	004B3125	004B3325	004B3525	004B3725
50/50				
56/56	004B3130	004B3330	-	004B3730
60/60			-	-
66/66	-	-	-	004B3735
70/70	-	-	-	

¹⁾ utófűtő / előfűtő

Szigetelés jellemzők

Típus	PU (Poliuretán) lásd a 12. oldalt az XB 06-XB 51 változathoz	Bevonatolt acéllemez és poliészter szigetelés, lásd a 12. oldalt az XB 60-XB 70 kivitelhez
Hővezető képesség, λ [W/mK]	0,035	0,042
Max hőmérséklet, °C		
-Állandó, °C	130	150
-Időszakos csúcshőmérs., °C	160	180
Falvastagság, mm	20	30

Műszaki adatok
1-járatú, XB típusú forrasztott hőcserélők

Típus	XB 04-1	XB 06L-1	XB06 H-1	XB 10-1	XB 20-1	XB 24-1	XB 30-1	XB 37L-1	XB 37M-1	XB 37H-1	XB 51L-1 XB51H-1	XB 60-1	XB 70L-1 XB 70M-1 XB 70H-1
Max. üzemi nyomás (bar)	25 (16) ¹⁾												
Max. üzemi hőmérséklet (°C)	DH 180, DC 100												
Min. üzemi hőmérséklet ²⁾ (°C)	-10												
Áramló közeg	DH: Cirkulációs víz / max. 50% glikoltartamú víz DC: etilén-, propilén-glikol tartalmú víz, etanol-víz oldatok és más, alkalmas hőátadó közegek. (Kérjük, vegye fel a kapcsolatot a Danfoss képviselőjével).												
Úrtartalom/járat (liter)	0,060	0,025	0,017	0,050	0,060	0,100	0,075	0,102	0,070	0,057	0,210	0,260	0,55/0,70 ³⁾
Fűtőfelület, m ² /lemez	0,020	0,023	0,023	0,023	0,029	0,037	0,041	0,054	0,051	0,051	0,081	0,099	0,256
Csatlakozás típusa	Hengeres külső menet DIN ISO 228/1szerint											Karimás, DN	
Csatlakozás mérete	G ¾ A			G 1 A	G ¾ A	G 1 A				G 2 A	65 ⁴⁾	65 ⁴⁾ /100 ⁵⁾	
Lemez anyaga	Rozsdamentes acél, anyagszám: 1,4404												
Keményforrasztás anyaga	Vörösréz												

¹⁾ 16 bar-os típus külön kérésre rendelkezésre áll (minden típus, kivéve XB 04-1, 24-1, 36-1). Az XB 70-1 szekunder oldal max. üzemi nyomása 16 bar!

²⁾ 2 °C alatti közeghőmérsékleten víz-glikol keveréket kell használni

³⁾ Primer / szekunder oldal

⁴⁾ PN 25 karimák az EN 1092 szerint, B (B1) tömítéssel

⁵⁾ FPN 16 karimák az EN= 1092 szerint, B (B1) tömítéssel

Hőcserélő fűtőfelület:

$(n-2) * \text{fűtőfelület/lemez}$
n=lemezek száma

Hőcserélő úrtartalom:

Primer oldal	Szekunder oldal
$(n/2-1) * \text{úrtartalom/járat}$	$n/2 * \text{úrtartalom/járat}$
n= lemezek száma	

2-járatú, XB típusú forrasztott hőcserélők

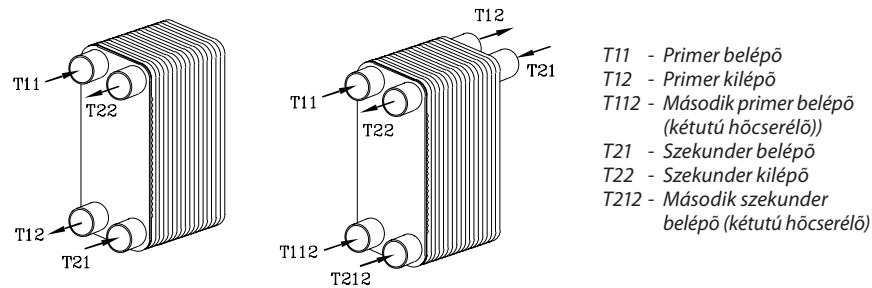
Típus	XB 04-2	XB 10-2	XB 20-2	XB 30-2	XB 51L-2, XB 51H-2
Max. üzemi nyomás (bar)	25 (16) ¹⁾				
Max. üzemi hőmérséklet (°C)	180				
Min. üzemi hőmérséklet ²⁾ (°C)	-10				
Áramló közeg	Víz / glikol víz keverék, max. 50% glikoltartalom				
Úrtartalom/járat (liter)	0,060	0,050	0,060	0,075	0,210
Fűtőfelület, m ² /lemez	0,020	0,023	0,029	0,041	0,081
Csatlakozás típusa	Hengeres külső menet DIN ISO 228/1szerint				
Csatlakozás mérete	G ¾ A	G 1 A			G 2 A
Lemez anyaga	Rozsdamentes acél, anyagszám: 1,4404				
Keményforrasztás anyaga	Vörösréz				

¹⁾ 16 baros típus külön kérésre rendelkezésre áll (minden típus, kivéve XB 04-2)

²⁾ 2 °C alatti közeghőmérsékleten víz-glikol keveréket kell használni

A réz forrasztott lemezes hőcserélők korróziójának és szivárgásának elkerülése érdekében, kérjük vegye figyelembe a Danfoss vízminőségre vonatkozó, az útmutatóban a www.heating.danfoss.com (Documentation) részben olvasható ajánlásait.

A hőcserélők normál kínálatához az 1.4404 (316L) anyagot választottuk. Ez biztosítja a következőket:
- jó szállítási határidő
- optimális alacsony ár és optimális korrózióállóság
- Az 1.4404 jobb korrózióállósági jellemzőkkel bír, mint például az 1.4301, de drágább.
A hőcserélő anyagának kiválasztásánál mindig figyelembe kell venni a közeg összetételét.
Alternatív anyagú hőcserélők szállítását külön kérésre vállaljuk.

Szerkezet és működés


A hőcserélők formára préselt és forrasztással összekötött hőcserélő lemezekből állnak, amelyek között így létrejönnek a járatok. Az erős turbulencia és az ellenáram elv lehetővé teszi a hatékony hőátadást. A hőcserélő feladata, hogy a primer folyadékáramból átadja a hőt a szekunder folyadékáramba a hőátadó lemezen keresztül, és így megakadályozza a két folyadékáram keveredését.

A hőcserélő kiválasztását az átadni kívánt hőmennyiség, a szükséges hőmérsékletek, és a megengedett nyomásveszteségek alapján végezzük.

A kétjáratú hőcserélőket használati melegvíz (HMV) előállításához szokták használni. A kétjáratú hőcserélő gyakran 25 °C alá hűti a távfűtési vizet. Ez a képesség nagyobb hőmérséklet különbség, kevesebb vízfolyás használatával és optimális hőátadó felületű hőcserélővel érhető el. Ez például befolyásolja a motoros szabályozó szelep kiválasztását.

Méretezés és kiválasztás

A méretezést, a hőcserélő kiválasztását a Danfoss hőcserélő méretező program támogatásával kell elvégezni.

Szerelés

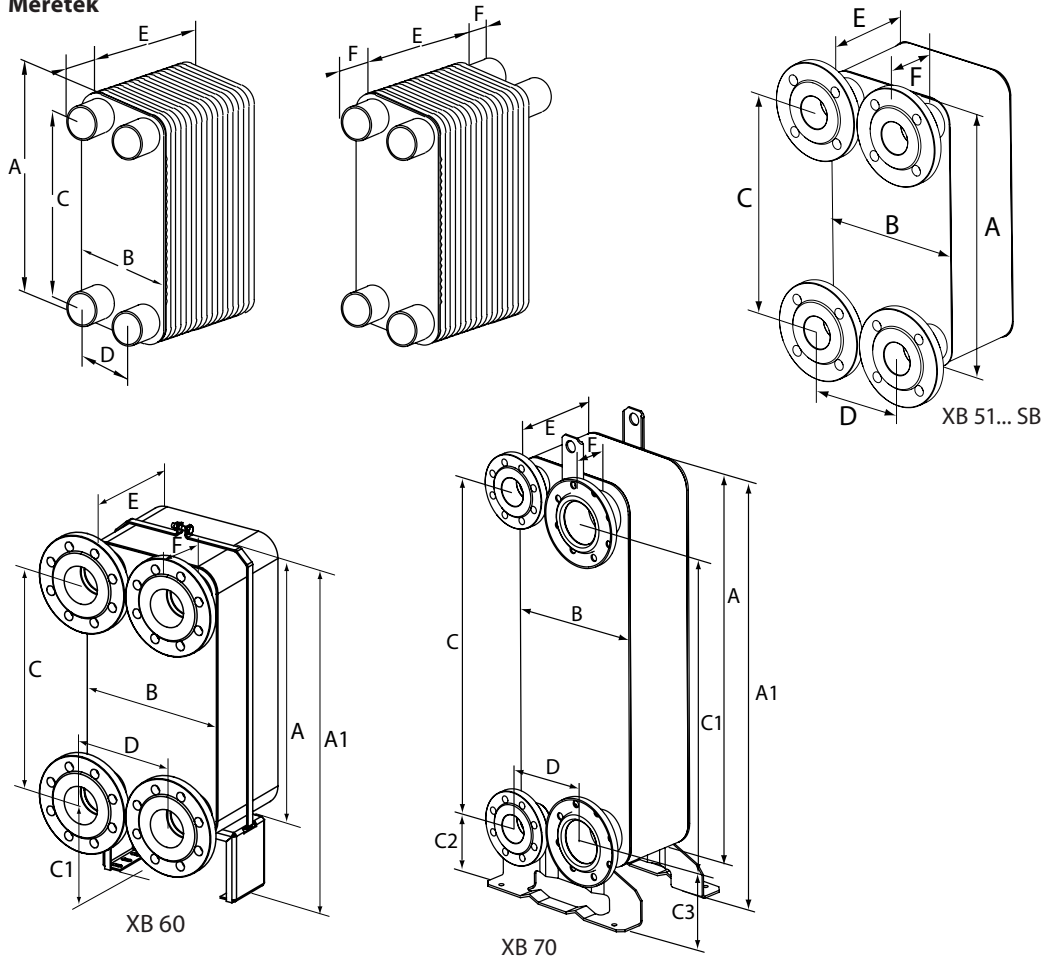
A hőcserélőket ajánlott az alapjukra helyezve függőleges helyzetben felszerelni. Ez biztosítja a legjobb szellőzést és a legkevesebb szennyeződést. Javasolt, hogy minden csatlakozásnál építsünk be elzáró szelepet az esetleges karbantartásokhoz.

A csatlakozandó csöveket úgy kell felszerelni, hogy a hőtágulás okozta deformáció ne károsítsa a hőcserélőt.

A csöveket tartókonzolokkal kell ellátni úgy, hogy a hőcserélő csöcsatlakozásainál megakadályozzuk bármilyen erő vagy csavaró feszültség fellépését.

A hőcserélőt mindig javasoljuk hőszigeteléssel ellátni.

Használjon biztonsági szelepet a szekunder oldalon, a hőcserélő és az elzáró szerelvény között, annak érdekében, hogy elkerülje a hőcserélő folyadék közeg hőtágulása miatti tönkremenetelét.

Méretetek


Típus	Csatlakozás	Külső méretek [mm]						Súly üresen [kg]
		A/A1	B	C/C1 C2/C3	D	E	F	
XB 04-1-...	G ¾ A ¹⁾	296	93	248	45	11 + 2,25 x n	20	0,9 + n x 0,085
XB 04-2-...	G ¾ A ¹⁾	296	93	248	45	11 + 2,25 x n	20	1,13 + n x 0,085
XB 06 L-...	G ¾ A ¹⁾	320	95	270	45	8,5 + n x 1,7	20	0,67 + n x 0,08
XB 06 H-...	G ¾ A ¹⁾	320	95	270	45	8,5 + n x 1,3	20	0,67 + n x 0,08
XB 10-...	G 1 A ¹⁾	288	118	235	65	7 + 2,6 x n	50	1,5 + n x 0,12
XB 20-...	G 1 A ¹⁾	338	118	285	65	7 + 2,6 x n	50	1,6 + n x 0,14
XB 24-...	G ¾ A ¹⁾	490	93	442	45	11 + 2,25 x n	20	1,4 + n x 0,15
XB 30-...	G 1 A ¹⁾	438	118	385	65	7 + 2,6 x n	50	2 + n x 0,18
XB 37L-...	G 1 A ¹⁾	525	119	479	72	10 + 2,25 x n	50	2,6 + n x 0,16
XB 37M-...						10 + 1,73 x n		
XB 37H-...						10 + 1,45 x n		
XB 51L-... XB 51H-... XB 51... SB ⁵⁾	G 2 A ¹⁾	466	256	380	170	10 + 2,6 x n	50	8 + n x 0,38
XB 51... SB ⁶⁾	DN 50 ²⁾	466	256	380	170	7 + 2,6 x n	90	18,8 + n x 0,38
XB 60-... XB 60-...SB	DN 65 ²⁾	520/650	280	424/180	184	10 + 2,7 x n	90	12 + n x 0,64
XB 70L-... XB 70M-... XB 70H-...	DN 65 ²⁾ / 100 ⁴⁾ 3)	990/1110	365	861/816 180/203	214	10 + 2,7 x n	90	40 + n x 1,50

n = lemezek száma (kétutú hőcserélők esetén az utófűtő és előfűtő lemezek számának összege).

¹⁾ Hengeres külső menet DIN ISO 228/1 szerint

²⁾ PN 25 karimás csatlakozó az EN 1092 szerint, B (B1) típusú tömítéssel

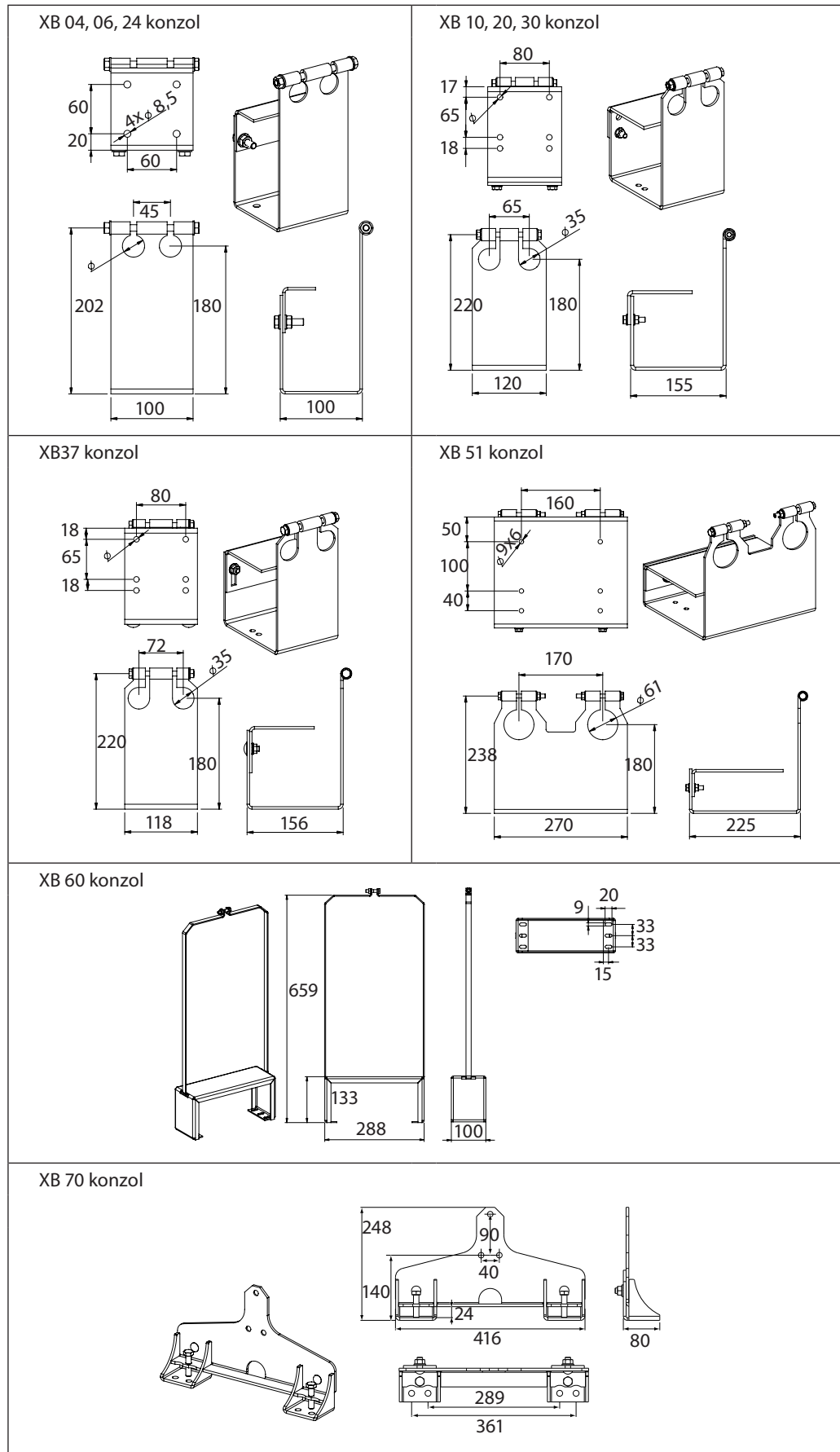
³⁾ Primer oldal / szekunder oldal

⁴⁾ PN 16 karimás csatlakozók az EN 1092 szerint, B (B1) típusú tömítéssel

⁵⁾ n < 60 lemezzám esetén

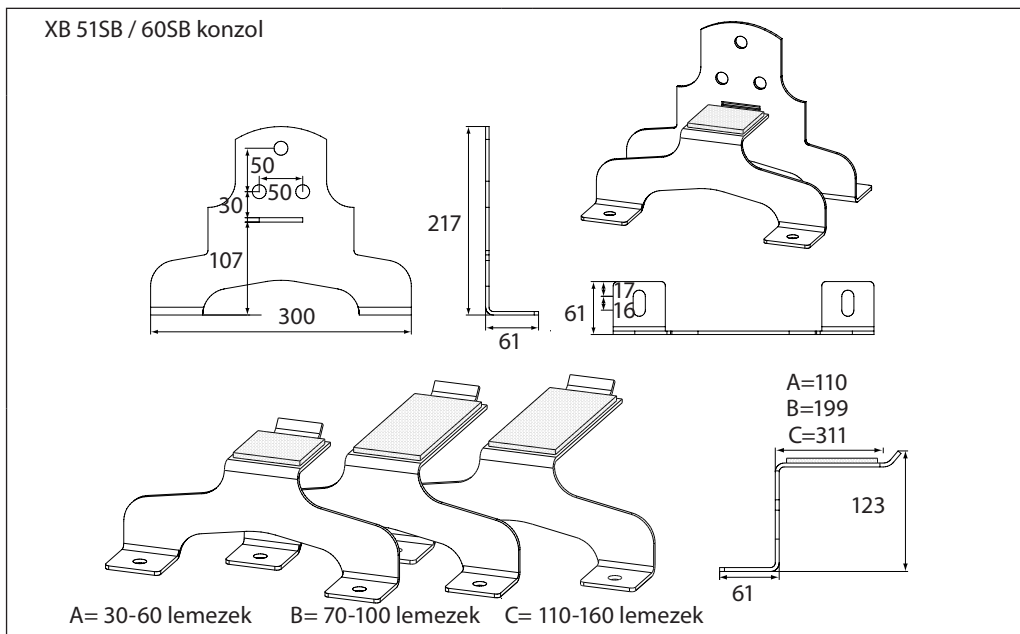
⁶⁾ n ≥ 60 lemezzám esetén

Méretetek folytatás
Rögzítő konzolok



Méretetek folytatás

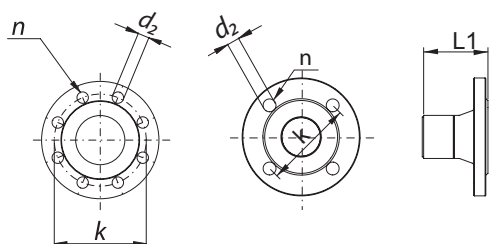
Rögzítő konzolok


Méretetek

Toldatok

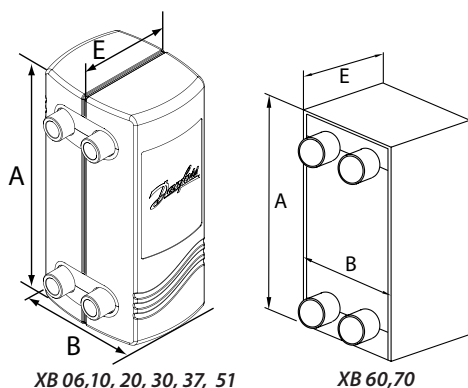
Leírás	Csatlakozás	Rendelési szám	a mm	b mm	SW ¹⁾ mm
 Forraszvéges toldalékok	G ¾ A / 15 mm	004B2945	15	35	32
	G ¾ A / 18 mm	004B2946	18	35	32
	G 1 A / 15 mm	004B2904	20	35	37
	G 1 A / 18 mm	004B2905	20	35	37
	G 1 A / 22 mm	004B2906	25,6	35	37
	G 2 A / 28 mm	004B2910	32	45	65
	G 2 A / 35 mm	004B2911	39	45	65
	G 2 A / 42 mm	004B2912	51	45	65
 Hegeszthető toldatok	G ¾ A / DN 20	004B2944	21,2	35	32
	G 1 A / DN 15	004B2901	21,3	40	37
	G 1 A / DN 20	003H6909	26	49,5	41
	G 1 A / DN 25	004B2903	33,5	40	37
	G 2 A / DN 32	004B2907	42,4	45	65
	G 2 A / DN 40	004B2908	48,5	45	65
	G 2 A / DN 50	004B2909	58	43	65
 Menetes toldatok	G ¾ A / G ¾ A	004B2947	3/4"	40	32
	G ¾ A / G 1 A	004B2953	1"	22	32
	G 1 A / G ¾ A	004B2913	3/4"	35	37
	-	-	-	-	-
	-	-	-	-	-

¹⁾ Hollandi anya, kulcsnyílás

Karimák


Type	DN	L1	k	n	d ₂	PN
XB 51... SB	50	90	125	4	18	25
XB 60	65	90	145	8	18	25
XB 70	65/100 ¹⁾	90	145/180 ¹⁾	8	18	25/16 ¹⁾

¹⁾ Primer / szekunder oldal

**Hőszigetelési program
Poliuretán hőszigetelés XB
forrasztott hőcserélőhöz**


A PU típusú szigetelő készletek az XB60, 70-hez külön kérésre kaphatók. Erről bővebben a helyi üzletkötőnkkel tájékozódhat.

Az XB típusú 1-járatú forrasztott hőcserélők szigetelésének méretei

Típus	XB 06-1	XB 10-1	XB 20-1	XB 30-1	XB 37L-1	XB 37M-1	XB 37H-1	XB 51-1	XB 60-1	XB 70-1
Lemezek száma	mm									
8										
10	004B1191	004B1113								
16	A=368 B=140	A=336 B=176								
20	E=98	E=137								
26										
30	004B1192	004B1124	004B1324	004B1524	004B1721	004B1722				
36	A=368 B=145	A=336 B=184	A=385 B=184	A=487 B=184	A=572 B=170 E=155	A=572 B=168 E=117				
40	E=138	E=197	E=197	E=197	004B1723	A=572 B=170 E=155	004B1722	004B1924		
50	004B1193	004B1135	004B1335	004B1535	A=572 B=180 E=200	004B1723	A=572 B=170 E=155	004B1935		004B2535
60	A=368 B=150	A=336 B=185	A=385 B=185	A=494 B=185	004B1725	A=572 B=180 E=200	004B1723	A=512 B=320 E=257		A=1202 B=445 E=259
70	E=168	E=257	E=257	E=257	A=572 B=180 E=250	004B1725	A=572 B=180 E=200	004B2145		
80					004B1726	A=572 B=180 E=305	004B1725	A=580 B=360 E=313		004B2550
90				004B1550	A=487 B=200 E=337	004B1726	A=572 B=180 E=250	004B1950		A=1202 B=445 E=340
100						004B1727	A=572 B=180 E=250	004B1960		
110						004B1727	A=572 B=180 E=250	004B1960		004B2160
120						004B1727	A=572 B=190 E=305	004B1960		A=580 B=360 E=394
140										004B2180
160										A=580 B=360 E=502
180										004B2599
200										A=1202 B=445 E=610

**Az XB típusú 2-járatú
forrasztott hőcserélők
szigetelésének méretei**

Típus	10-2	20-2	30-2	51-2
Lemezek száma ¹⁾				
20/20	004B3115		004B3515	
26/26	A=336 B=185		A=494 B=185	
30/30	E=257		E=257	004B3720
36/36	004B3120		004B3520	A=512 B=320 E=257
40/40	A=336 B=188 E=282		A=494 B=185 E=257	
46/46	004B3125	004B3325	004B3525	004B3725
50/50	A=336 B=200 E=337	A=385 B=200 E=337	A=487 B=200 E=337	A=512 B=330 E=337
56/56	004B3130	004B3330		004B3730
60/60	A=336 B=207 E=392	A=385 B=207 E=392		A=512 B=340 E=392
66/66				004B3735
70/70				A=512 B=346 E=445

¹⁾ utófűtés / előfűtés

Danfoss Kft.

H-1139 Budapest
Váci út 91
Telefon: (1) 450 2531
Telefax: (1) 450 2539
E-mail: danfoss.hu@danfoss.com
www.danfoss.hu

A Danfoss nem vállal felelősséget a katalógusokban és más nyomtatott anyagban lévő esetleges tévedésért, hibáért. Danfoss fenntartja magának a jogot, hogy termékeit értesítés nélkül megváltoztassa. Ez vonatkozik a már megrendelt termékekre is, feltéve, hogy e változtatások végrehajthatók a már elfogadott specifikáció lényeges módosítása nélkül. Az ebben az anyagban található védjegyek az érintett vállalatok tulajdonát képezik. A Danfoss és a Danfoss logo a Danfoss A/S védjegyei. Minden jog fenntartva.